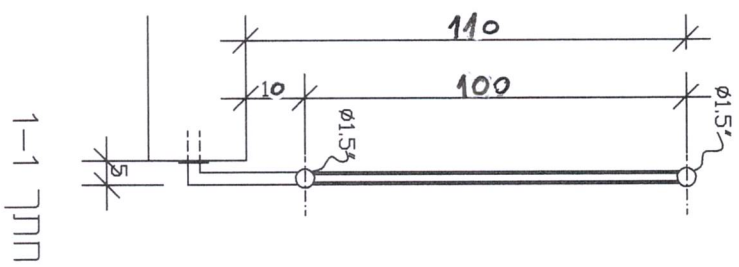
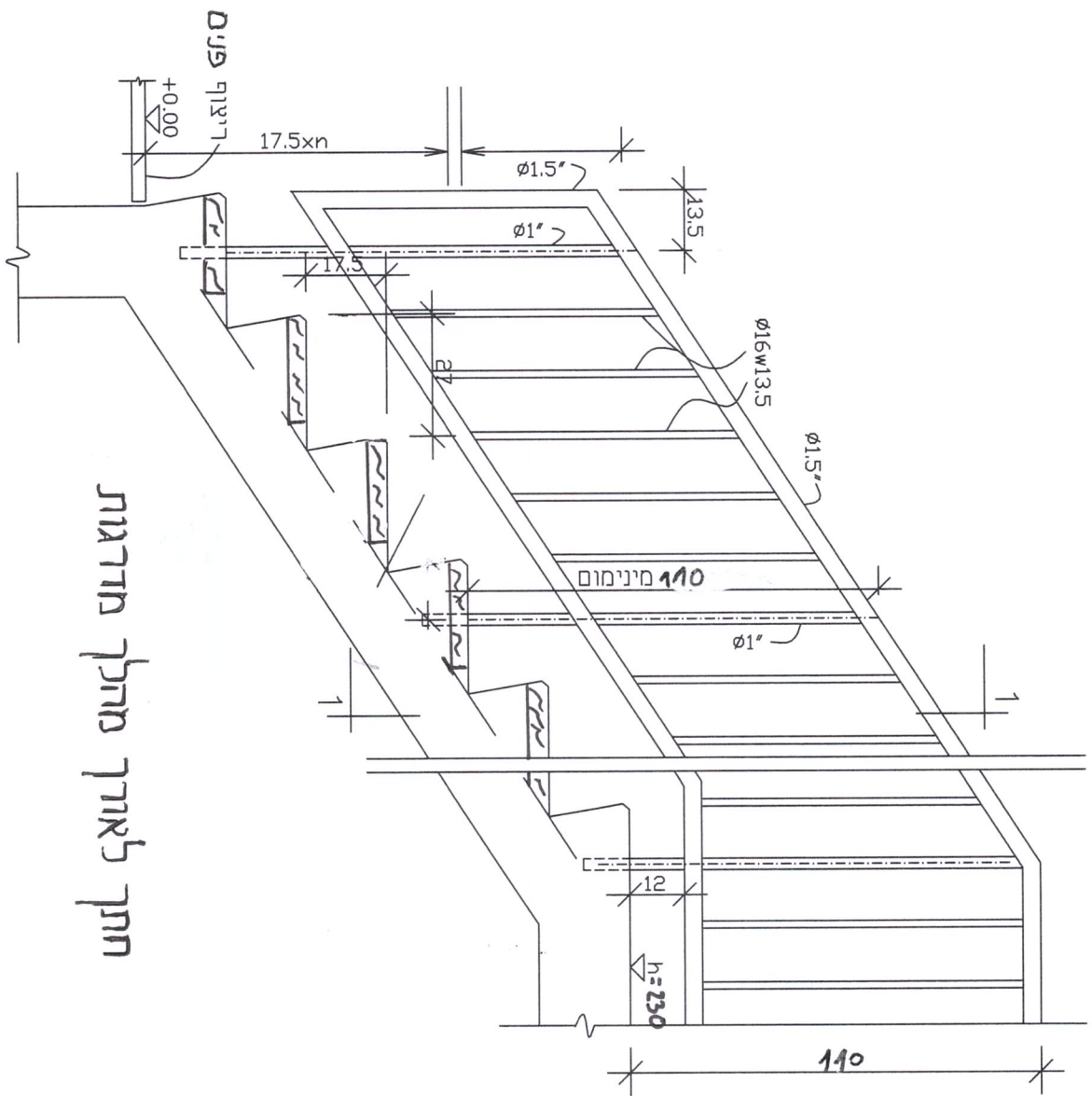
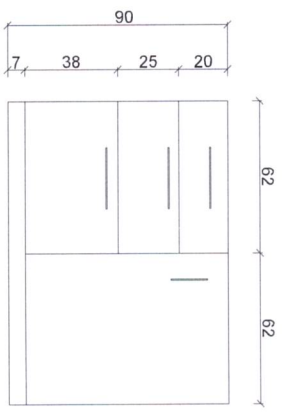
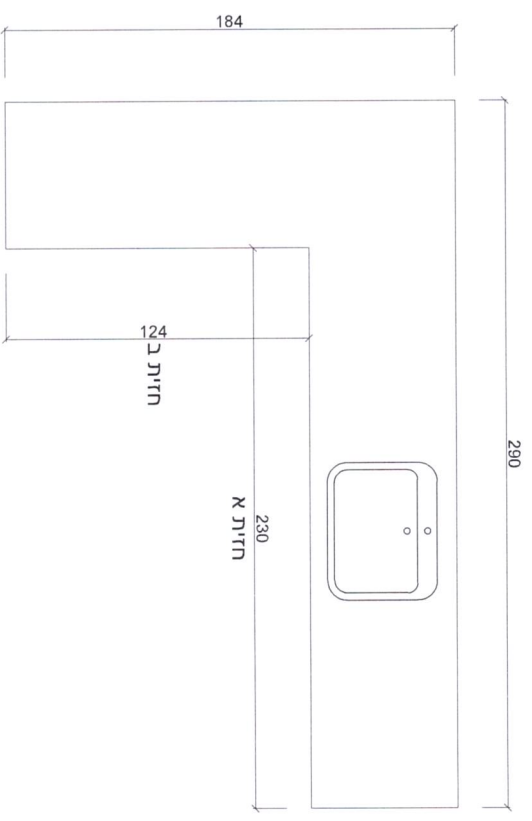


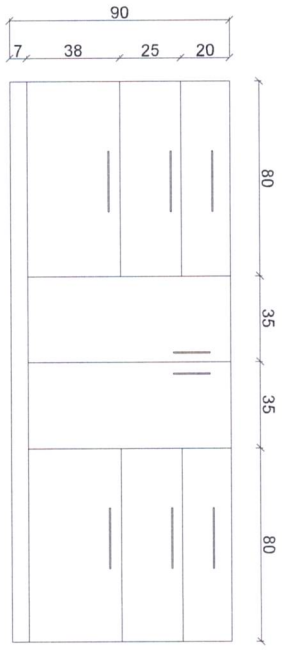


# חתך לאורך מהלך מדרגות





חזית ב



חזית א  
פורמייקה לבחירת הלקוח



מערך הסיוף

תקן הסיוף

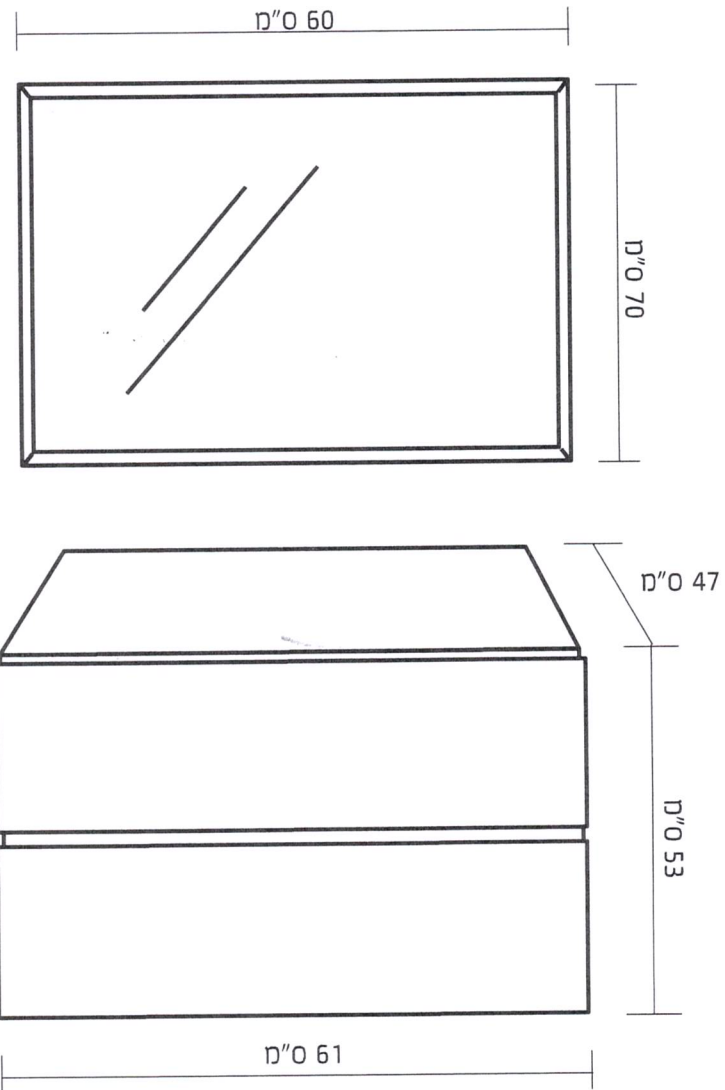
תכנית מטבח

3 ניליאן מס

ק"ר כ'	לתיקן	<input type="checkbox"/>
מספר	למכור	<input type="checkbox"/>
מחיר	לביטול	<input type="checkbox"/>
מסלול		



**HARSA**  
LOOK&FEEL



---

ארון שרות

---

PRINCE 60