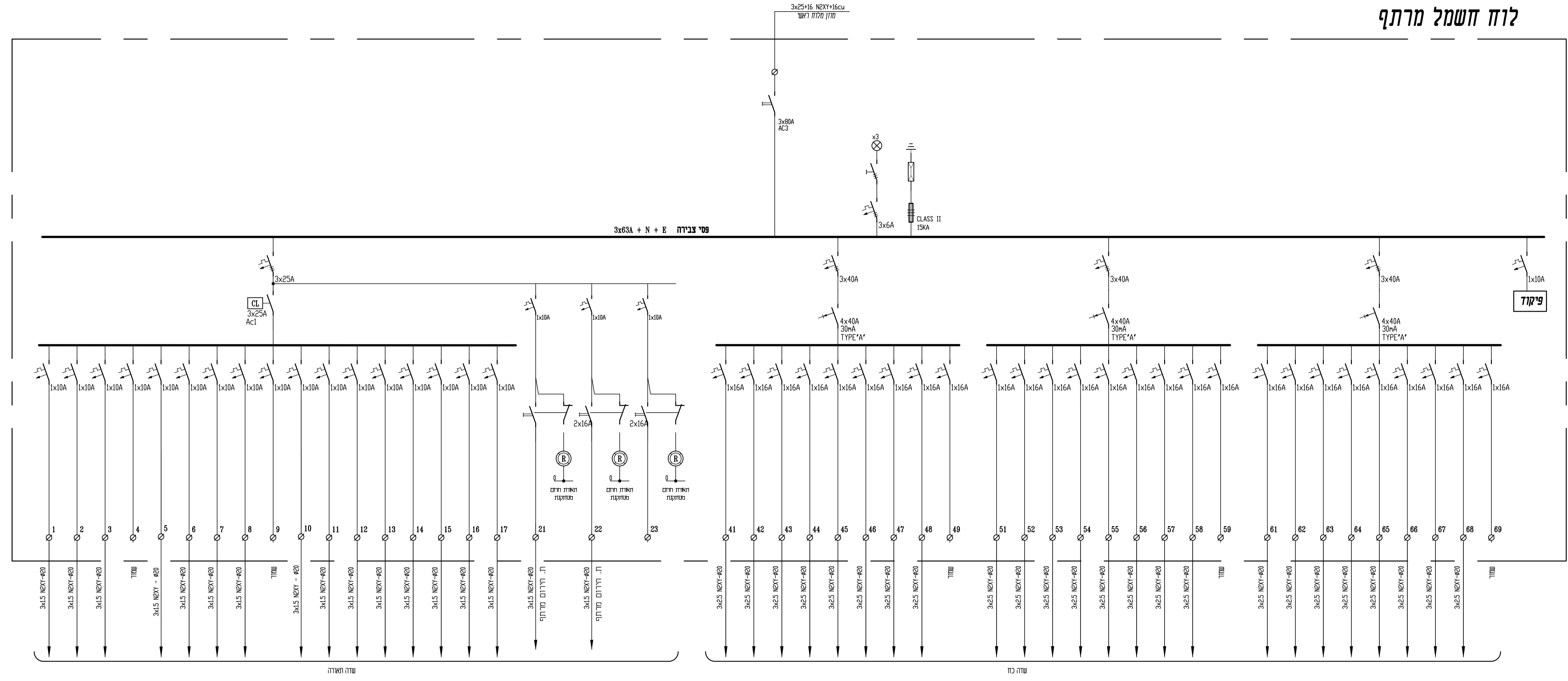
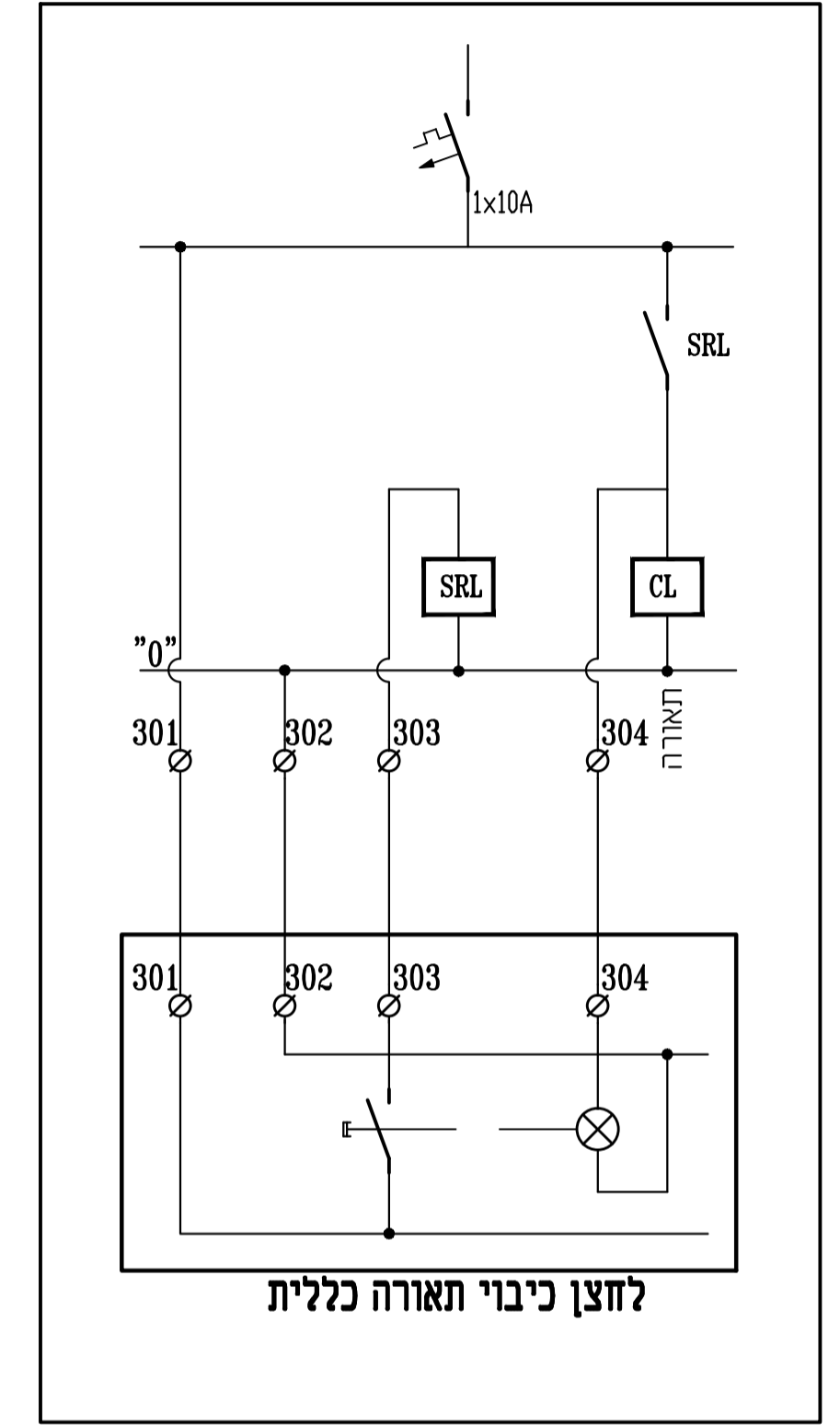


לוח חשמל מרתף



פיקוד בלוח



לחצן כיבוי תאורה כללית

עיסון ססי	תאור העידיכון	תאריך	חתימה
<p>סלימאן וישאחי-מהנדסים ויועצים בע"מ הנדסת חשמל ובלקרה תכנון, יעוץ, פיקוד רח' דוד החורשת 8 ת.ד. 425 עכו 2451707 04-9913446 04-9919156 Sleiman Weishahi INFO@SW-ENG.CO.IL</p>			
<p>הכין עבור: מ.א.עסק הירדן נשוא השרוסט: אלום ספורט בית בולד לוח חשמל מרתף</p>			
שם הקובץ:	מספר תוכנית:	תאריך:	מספר עריכה:
2337-1.dwg	2337-1	02.08.18	11
מספר תוכנית:	מספר עריכה:	מספר תוכנית:	מספר עריכה:
2337	1	2337	1
<input type="checkbox"/> לעיון	<input checked="" type="checkbox"/> למכרז	<input type="checkbox"/> לאישור	<input type="checkbox"/> לביצוע