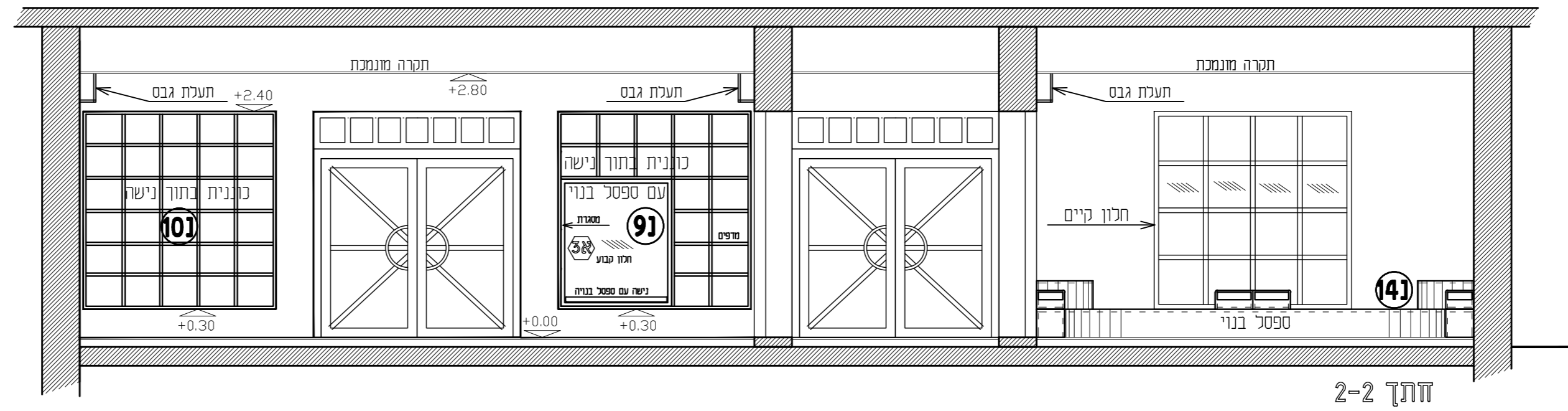
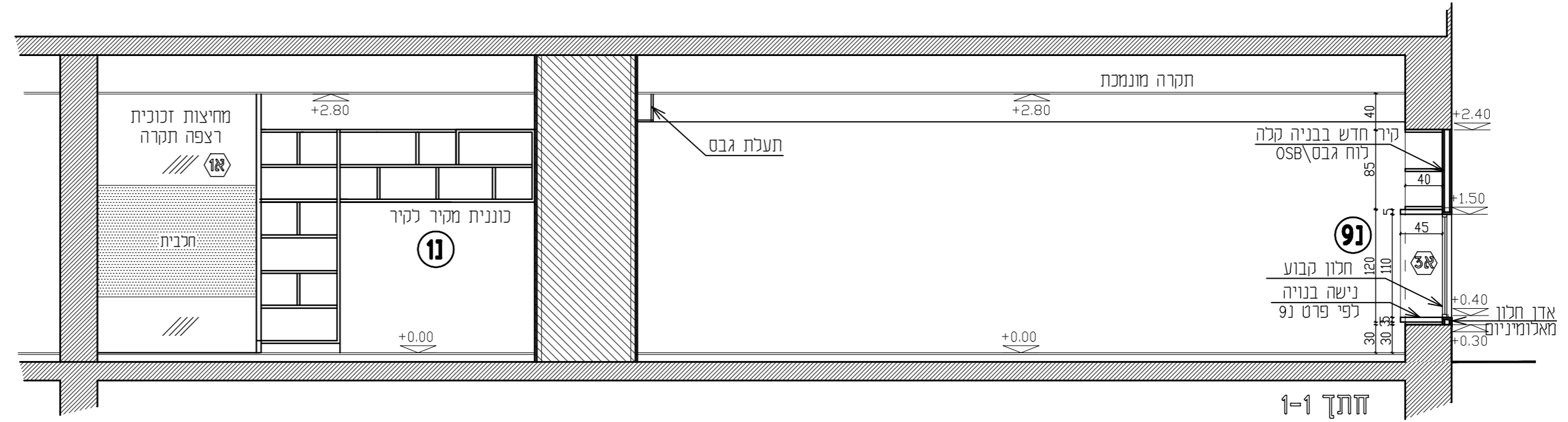


המבצע אחראי לבדיקת התוכניות והתאמתם במקום עליו לבקר כל המידות ולהודיע למתכנתת על כל טעות אין לקבוע מידות ע"י מדידה מהשרטוט

מקרא

- קיר קיים 
- קיר חדש 
- קיר לפרוק 
- שטיח לפרוק 



ספרייה
בית גבריאל

לאישור כמכרז לביצוע

המקום	עמק הירדן
תכנון הנדסי	
תאריך	21. 11. 18
קנה מידה	1:50
שם התכנית	חתכים
מספר תכנית	02-02

קינגה קודור אל-בר
אדריכלות ועיצוב פנים
054-5341861
kudorkinga@gmail.com