

תאריך עדכון:

13.02.19

מול גלעד

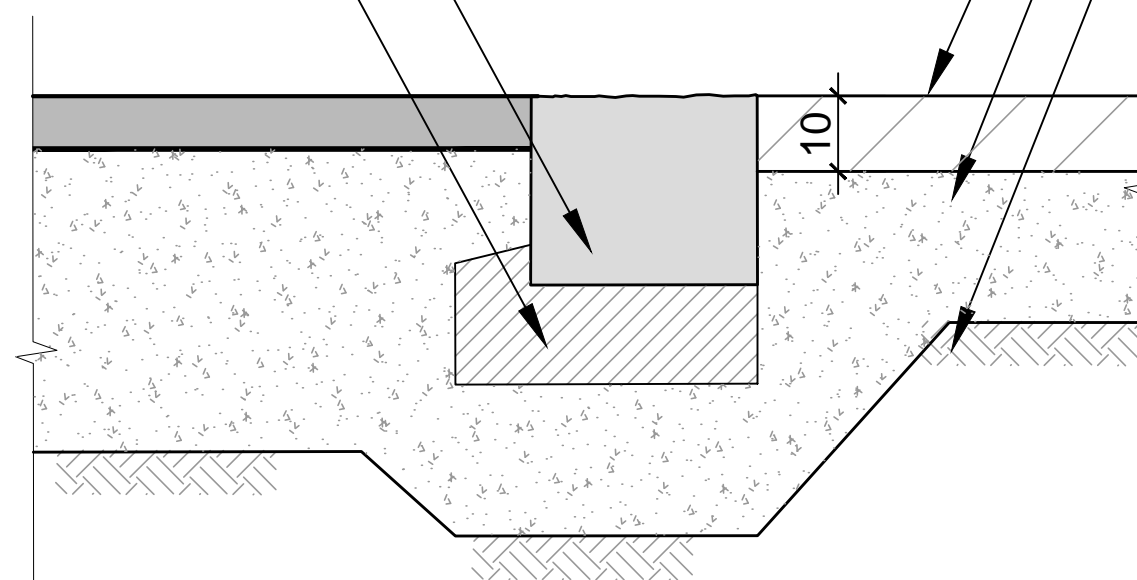
אבן שפה רחבה מאבן טבעית
בסיתות מסמסס גס
ברוחב 30 ס"מ בעובי 25 ס"מ

חגורת בטון סמויה ב-20

ריצוף בטון גמר סרוק

מצע מהודק סוג א'

שתית מהודקת



ציפוי ספורטקוט כולל סימון המגרש

שכבת אספלט מקשרת בעובי 7 ס"מ

ריסוס תחליב ביטומן

מצע מהודק סוג א'

הידוק בשתי שכבות בבקרה מלאה

שתית מהודקת

הערות:

1- אין לבצע לפני אישור קונסטרוקטור.

2- יש לבצע קירות וכל אלמנט בנוי אך ורק לפי תכנית קונסטרוקטור.

3- מילוי מצעים וביסוס לפי יועץ קרקע.



קנה מידה

1:10

אבן מעבר שקועה

