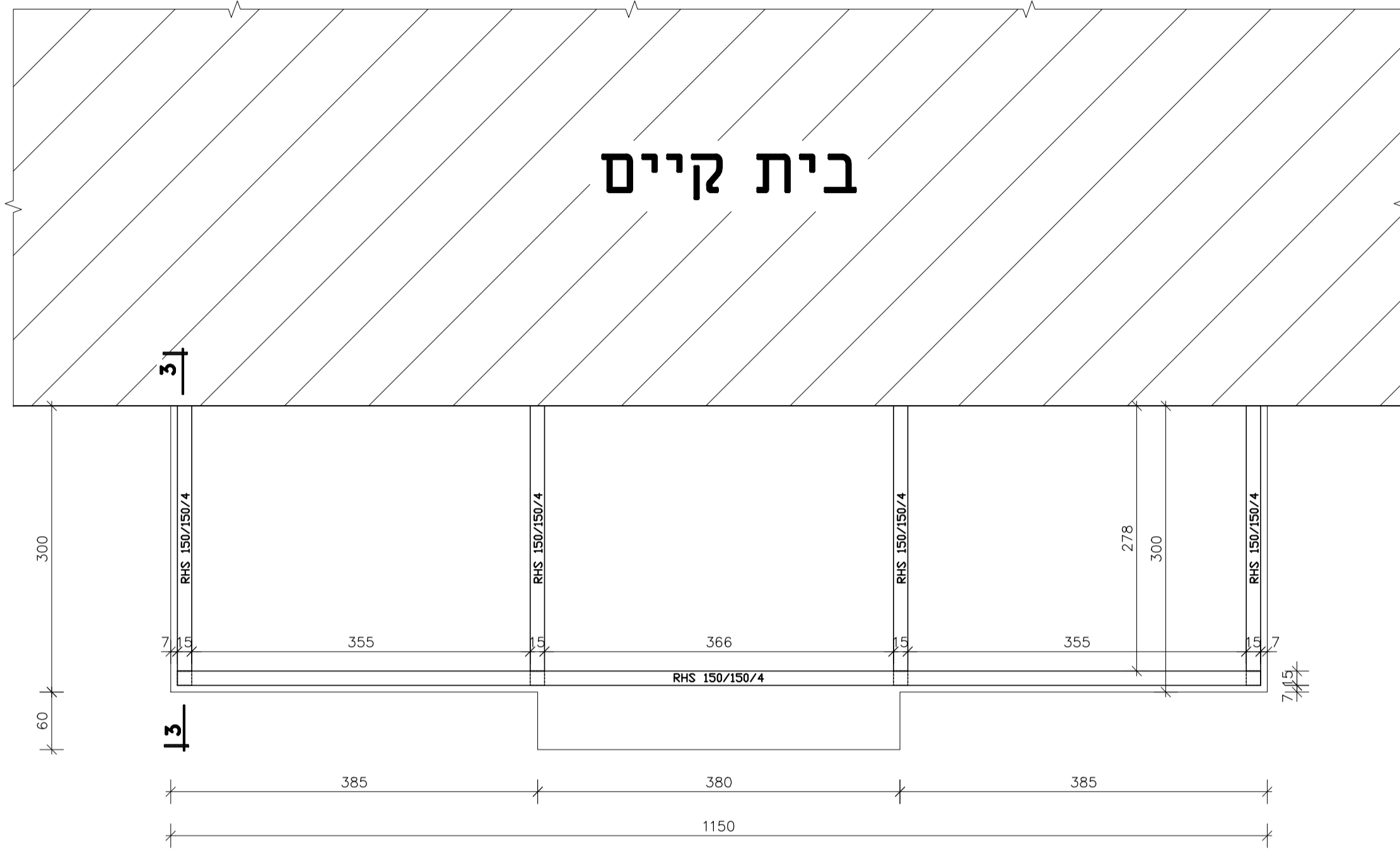


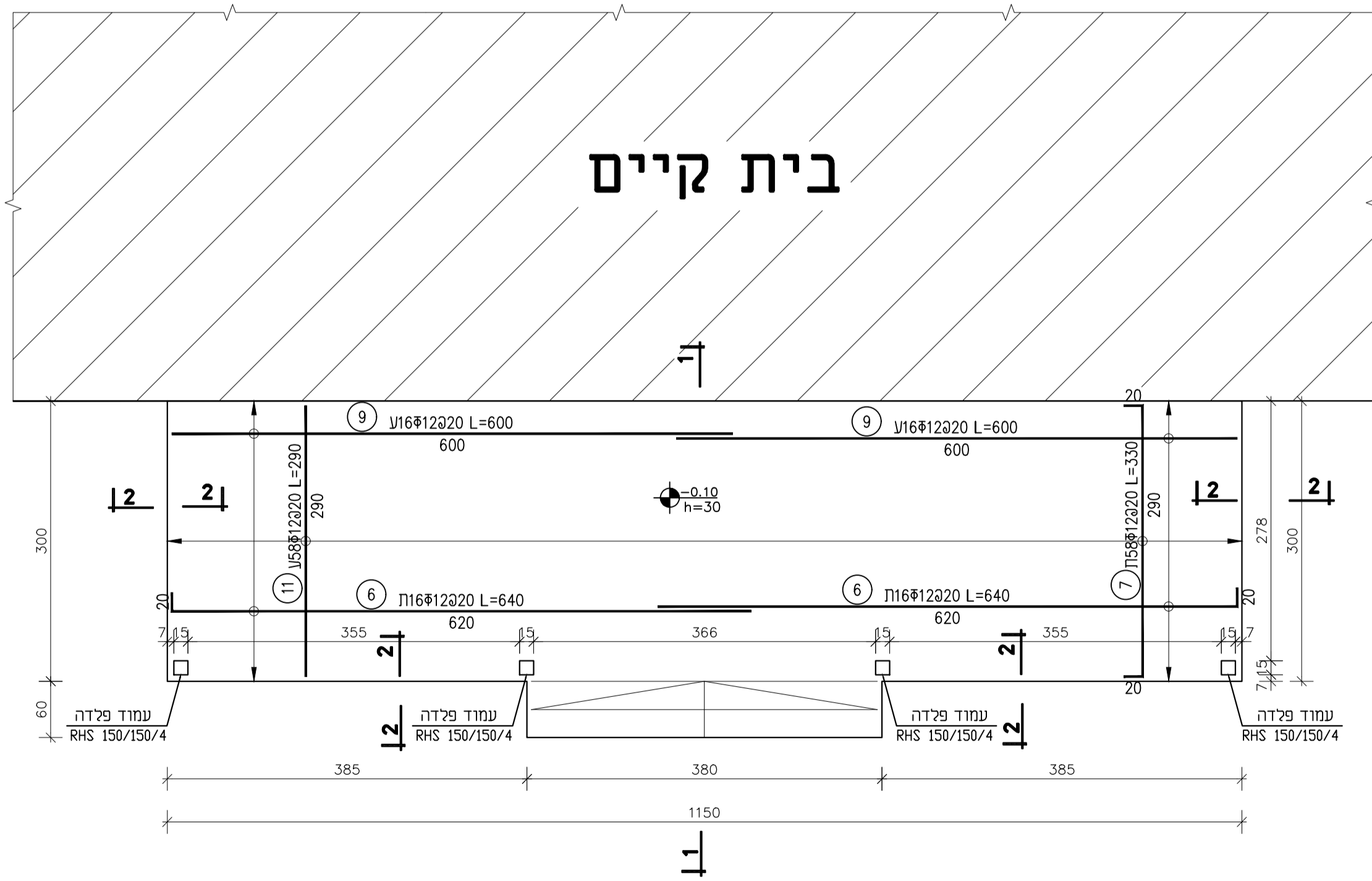
# תוכנית תקרה

קנ"מ 1 : 50

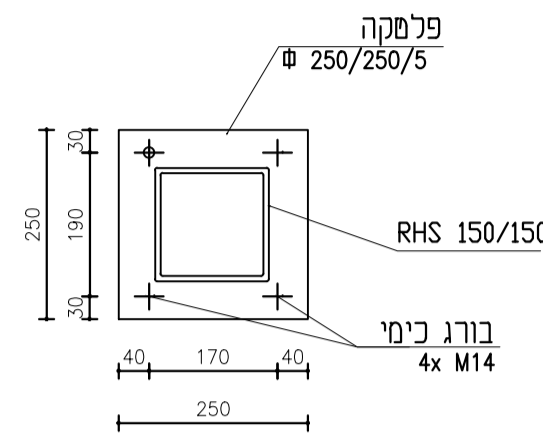


# תוכנית רצפה

קנ"מ 1 : 50

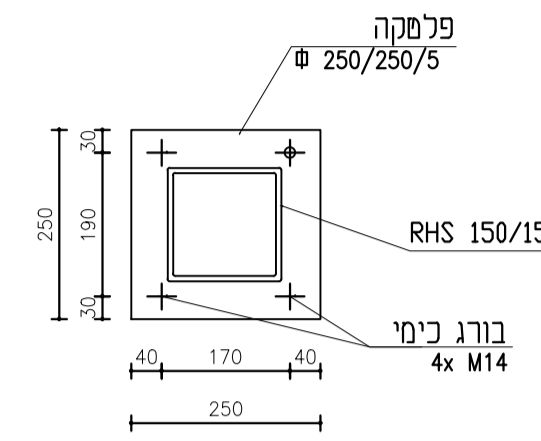


## מבט צד

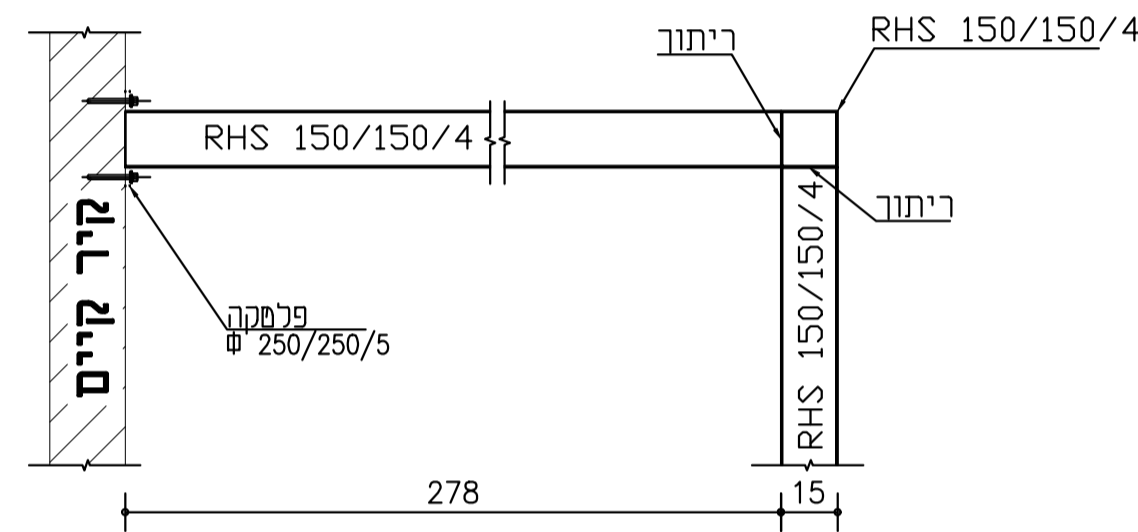


פרט חיבור עמוד פלדה לרצפת בטון  
קנ"מ 1:10

## מבט צד

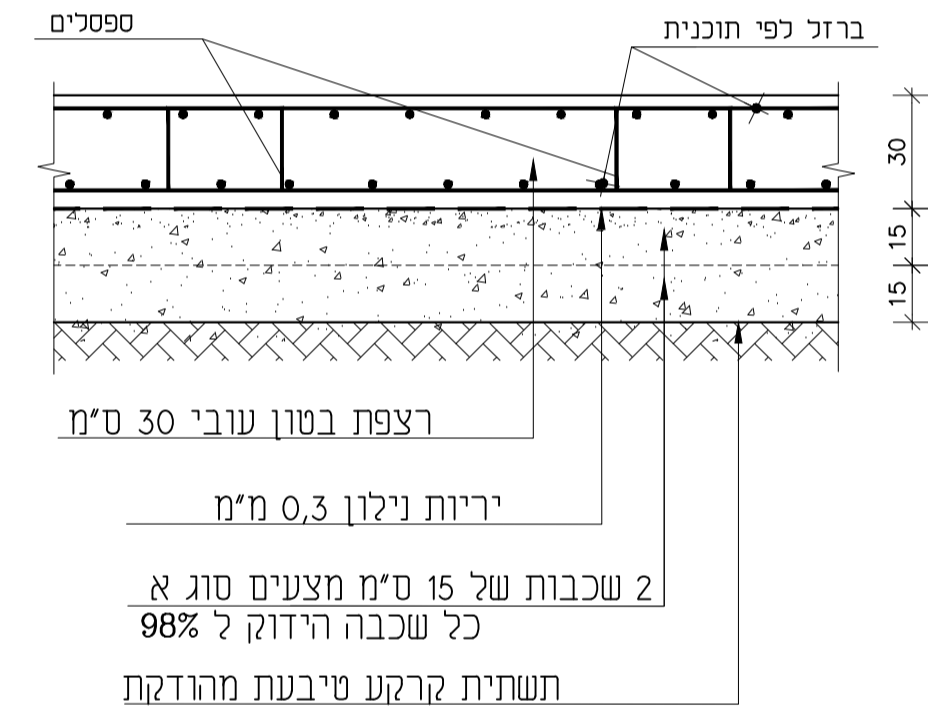


פרט חיבור עמוד פלדה לקיר קיים  
קנ"מ 1:10



חיתוך 3-3  
קנ"מ 1:20

## פרט יסוד 'רפסודה' עובי 30 ס"מ

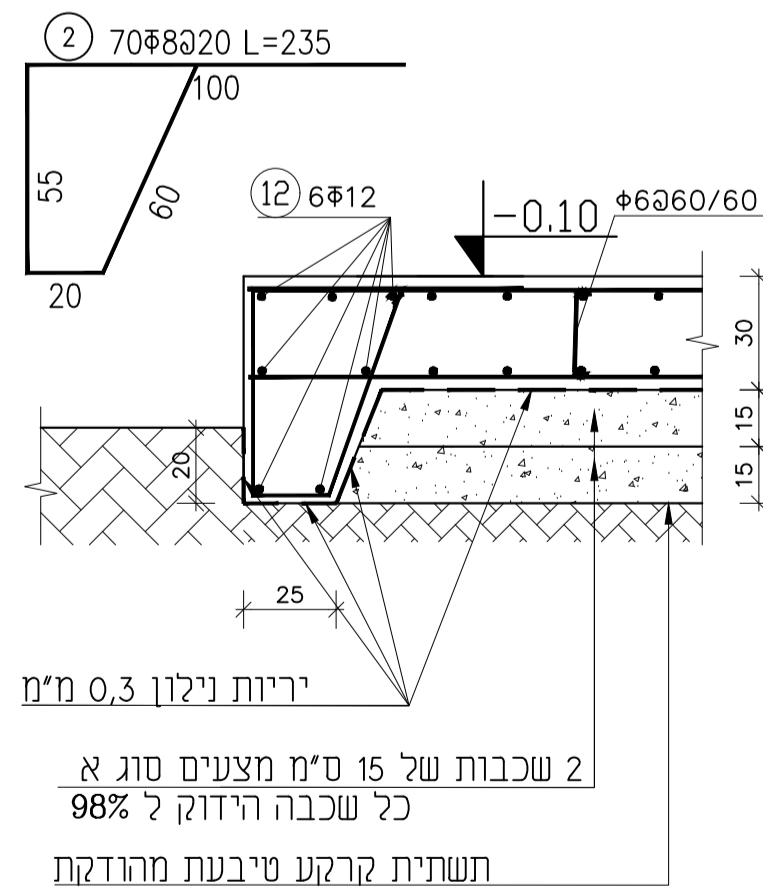


יריות נילון 0,3 מ"מ

2 שכבות של 15 ס"מ מצעים סוג א

כל שכבה הידוק ל 98%

תשתית קרקע טיבעת מהודקת



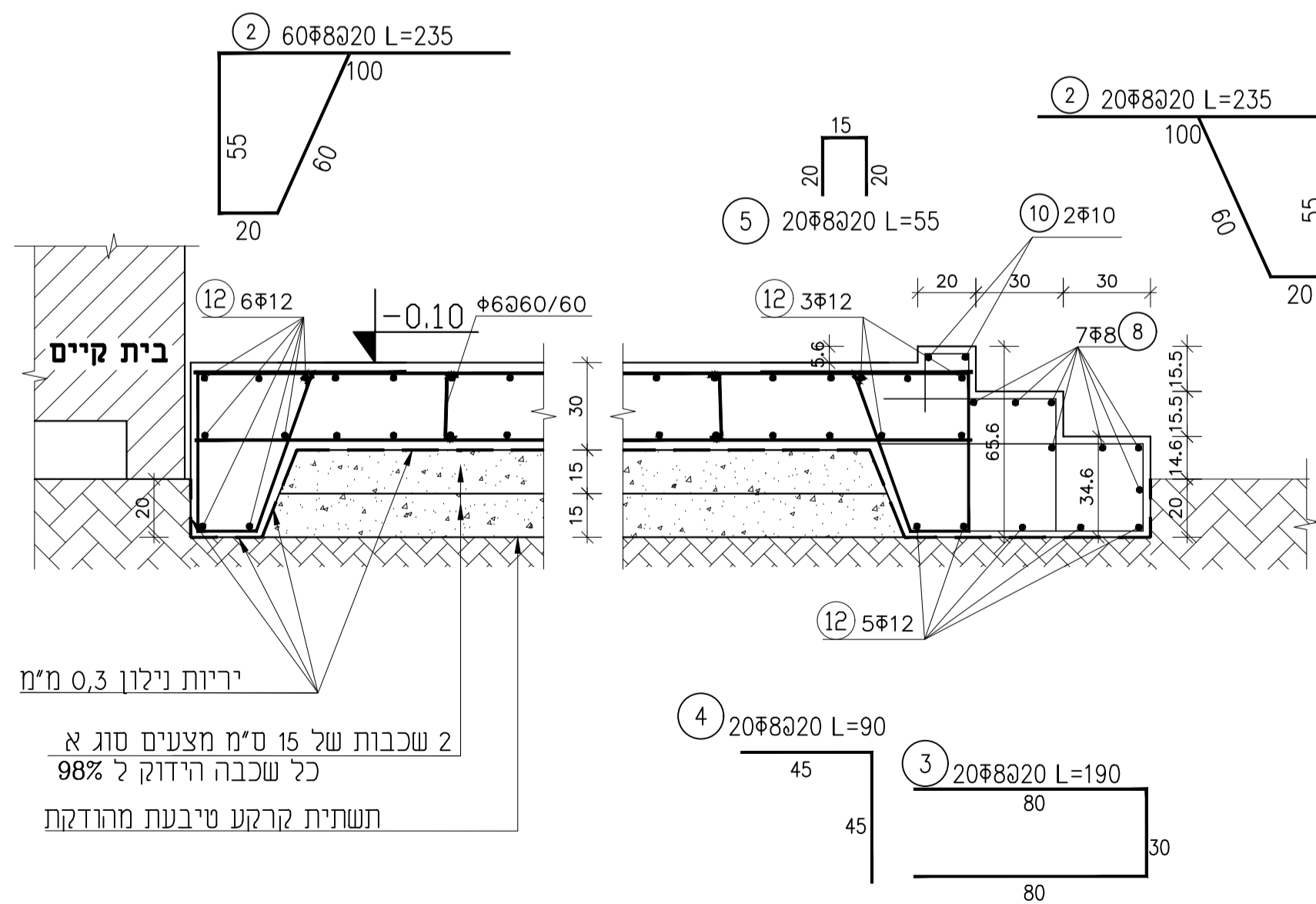
יריות נילון 0,3 מ"מ

2 שכבות של 15 ס"מ מצעים סוג א

כל שכבה הידוק ל 98%

תשתית קרקע טיבעת מהודקת

חיתוך 2-2  
קנ"מ 1:20



יריות נילון 0,3 מ"מ

2 שכבות של 15 ס"מ מצעים סוג א

כל שכבה הידוק ל 98%

תשתית קרקע טיבעת מהודקת

חיתוך 1-1  
קנ"מ 1:20

## הערות:

- סוג הבטון ב-30, דרגת חשיפה 3.
- על הקבלו כתאם עם המתחנן את מועד בדיקת הצינורות 48 שעות מראש, אין לצינורות כלא אישור המתחנן.
- הקבלו אחראי לבדוק את כח המידות ועל אי התאמה יש להודיע למתחנן.
- אין לעבוד כלא היתר בניה.
- יש לקרא תוכניות קונסטרוקציה ואדריכלות ביחד.
- שרטוט זה מחווה חלק בלתי נפרד משאר שרטוטי המבנה.
- אין נקחת מידות משרטוט זה ע"י סרגל.
- על הקבלו האחראי מוסתת החובה לדאוג כי הוראות הביטוח בעבודה תשמרו במשך כל תקופת העבודה בשטח זה.
- יש לבצע הגורות מתחת ומעל חלונות.

מס' תאריך שינויים חתימה

מס' גליון: 1-1 למכרו

שם הפרויקט: הרחבת כיתות אם

מקום: תיכון בית ירח

היום: מ.א. עמק הירדן

תוכן הגליון: רצפה ומסגרת פלדה

גרסה: 1

קנה: 1:50

תאריך: 30/04/2019

סימול תוכנית מחשב: Tosefet kitot am K-1.DWG

אישר: אלכס רון

שרטט: אלכס גולדנרסקי

מס' פרויקט: 1002/2019

רוזן הנדסה אזרחית

חצור הגלילית, בית אלון

טלפון: 077-7961289, נייד 0526-311759

Email: sashasid@gmail.com